

TB120/TB126J

NACELLE À FLÈCHE TÉLESCOPIQUE



- Nacelle télescopique diesel robuste et précise
- Version avec et sans bras pendulaire
- Traction puissante
- Simple pour l'entretien et l'utilisation
- Adaptée pour des travaux dans la construction

 **snorkel**[™]
www.snorkellifts.com

NACELLE À FLÈCHE TÉLESCOPIQUE

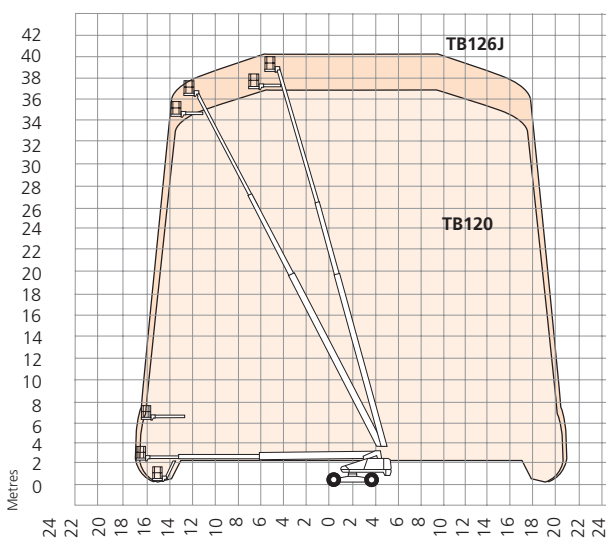
DIMENSIONS	TB120	TB126J
Hauteur de travail	38,6 m	40,4 m
Hauteur max. sous plancher	36,6 m	38,4 m
Déport horizontal	18,9 m	19,2 m
Dimensions extérieures du panier	0,91 m x 2,44 m	0,91 m x 2,44 m
Largeur (A)	2,6 m	2,6 m
Largeur de fonctionnement (dépliée)	3,9 m	3,9 m
Longueur repliée (B)	12,9 m	13,6 m
Hauteur repliée (C)	3,0 m	3,2 m
Garde au sol	330 mm	330 mm

PERFORMANCES	TB120	TB126J
Capacité de charge max.	227 kg	227 kg
Translation possible a hauteur max.	36,6 m	38,4 m
Utilisation extérieur au vent	12,5 m/s	12,5 m/s
Vitesse max. bras replié	4,6 km/h	4,6 km/h
Vitesse max. bras en élévation	0,24 km/h	0,24 km/h
Bras pendulaire	n/a	2,0 m
Angle de debatement vertical du pendulaire	n/a	135° (+70°/-65°)
Déport arrière (essieux repliés)	2,04 m	2,04 m
Déport arrière (essieux déployés)	1,38 m	1,38 m
Rotation du panier	150°	180°
Rotation de tourelle (continue)	360°	360°
Temps d'élévation/descente	208/215 s	208/215 s
Franchissement	30%	30%
Rayon de braquage intérieur	6,5 m	6,5 m
Rayon de braquage extérieur	10,1 m	10,1 m
Pneus	445-65 D22,5 lug - gonflés mousse	
Commande	proportionnelle	
Traction	hydraulique 4WD	

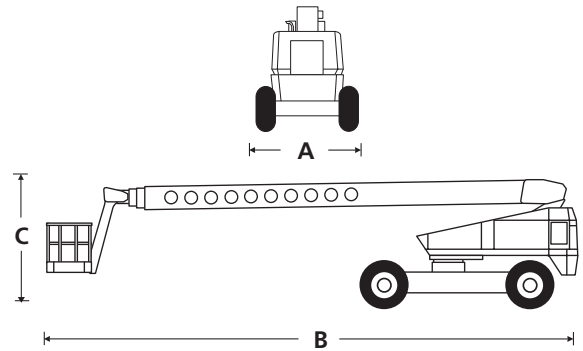
MOTORISATION	TB120	TB126J
Motorisation	Kubota V2403 48kW/59hp diesel - Tier 4 Final	

POIDS	TB120	TB126J
Poids à vide	17 917 kg	19 000 kg

ZONE DE TRAVAIL



TB120/TB126J



CARACTÉRISTIQUES DE SÉRIE

- Système de protection secondaire Snorkel Guard™
- Bras de 2,0m 135° (TB126J seulement)
- Transmission quatre roues motrices, frein & direction deux roues
- Rotation hydraulique du panier
- Rotation de la tourelle : continue sur 360°
- Essieux arrière rallongés avec interverrouillage de flèche
- Vérin intégré pour élévation du châssis
- Feu jaune clignotant
- Commande proportionnelle pour l'entraînement, la nacelle & l'orientation rallonge & bras (le cas échéant)
- Pneus gonflés mousse
- Alimentation embarquée
- Doubles points d'ancrage pour cordon de harnais
- Alarme d'inclinaison à 3,5°
- Garantie 2 ans pièces & main d'œuvre, 5 ans de garantie sur la structure
- Certification ANSI

OPTIONS

- Teintes spéciales
- Panier avec prise d'air comprimé
- AC110V/240V 2kW
- Kit a froid
- Kit pour conditions météorologiques extrêmes
- Kit environnement extrême
- Kit projecteurs
- Kit de remorquage
- Kit vitrage
- Kit générateur 12kW
- Kit générateur 12kW / poste de soudage
- Bac à outils
- Huile biodégradable

snorkel

Vigo Centre, Birtley Road,
Washington, Tyne & Wear,
NE38 9DA, U.K.

t: +44 (0) 845 1550 057
e: sales.emea@snorkellifts.com

www.snorkellifts.com